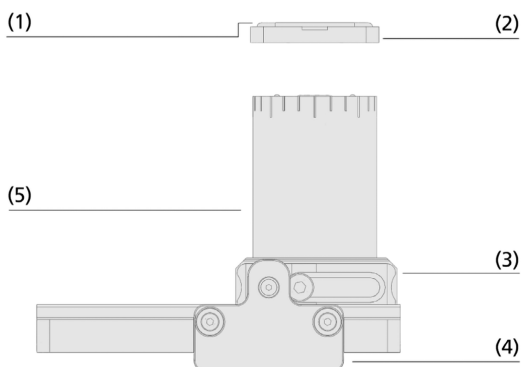


Алюминиевые блочные присоски VCBL-A-K1

Высота 50 мм, 100 мм и 125 мм



Алюминиевые блочные присоски VCBL-A-K1



Конструкция системы Алюминиевые блочные присоски VCBL-A-K1



Алюминиевая блочная присоска VCBL-A-K1 для зажима цельной древесины

Пригодность для применений индустриальной направленности

Применение

- Бесшланговая вакуумная зажимная система для обрабатывающих центров с ЧПУ с консольным столом (одноконтурная система)
- Применение в основном для обработки цельной древесины благодаря блочным присоскам, оптимизированным для использования с большими силами резания
- Специально скоординированные фрикционные материалы гарантируют наилучшую адгезию и высокую точность
- Алюминиевый корпус создает прочное и жесткое соединение между столом станка и заготовкой
- Доступны различные рабочие зоны и высоты

Конструкция

- Уплотнение (1) применимо также для структурированных поверхностей
- Уплотнительная рамка с фрикционной накладкой (2), оптимизированная для работы с цельной древесиной
- Зажимной механизм (3) для предварительного крепления к консоли
- Направляющая планка (4) подходит для всех одноконтурных консольных столов
- Прочный главный корпус из алюминия (5) для максимальной жесткости и оптимальных результатов фрезерования

Характеристики изделия

- Конструкция из алюминия гарантирует соединение между столом машины и заготовкой с низким уровнем вибраций
- Специальная фрикционная накладка для необработанных поверхностей обеспечивает максимальные параметры обработки
- Очень жесткая предварительная фиксация на консоли с помощью дополнительного механического зажима
- Различные варианты рабочей высоты в зависимости от машины также позволяют выполнять обработку по 5 осям

Алюминиевые блочные присоски VCBL-A-K1

Высота 50 мм, 100 мм и 125 мм

Сокращенное обозначение Алюминиевые блочные присоски VCBL-A-K1

VCBL-A-K1	-	125x75	-	x50	-	D-360
1		2		3		4

1 - Краткое обозначение

Код	Тип
VCBL-A-K1	Блочная присоска, алюминий 1-контурная система консолей

2 - Зона вакуумирования

Код	Д × Ш, мм
160x120... 120x50	От 160x120 до 120x50

3 - Высота

Код	Высота, мм
x50... x125	От 50 до 125

4 - Дополнение ассортимента продукции

Код	Тип
D-360	Поворотный на 360°
Q	Поперечный монтаж

Блочная присоска VCBL-A-K1 поставляется в сборе. Изделие состоит из:

- Верхняя уплотнительная рамка из алюминия с фрикционной накладкой и уплотнением, доступна с различными размерами и поверхностями присосок.
- Основание из алюминия со встроенной присоской снизу

Доступные запасные части: Уплотнительное кольцо, уплотнительная рамка

Доступные аксессуары: Зажимное устройство

Данные для Заказа Алюминиевые блочные присоски VCBL-A-K1

Тип	Размеры (LxW):			
	160x120	140x115	125x75	120x50
VCBL-A-K1	50	-	-	-
VCBL-A-K1	50	D-360	-	-
VCBL-A-K1	50	Q	-	-
VCBL-A-K1	100	-	10.01.12.03881	-
VCBL-A-K1	100	D-360	-	-
VCBL-A-K1	100	Q	-	-
VCBL-A-K1	125	-	10.01.12.03042	-
VCBL-A-K1	125	D-360	-	-
VCBL-A-K1	125	Q	-	-

Данные для Заказа Запасные части Алюминиевые блочные присоски VCBL-A-K1

Тип	Запасные части			Артикул
VCBL-A-K1	160x120	Уплотнительное кольцо (приклеенное)	DR 178.3/170.25x6 MOS NK-20	10.01.12.03248
VCBL-A-K1	125x75	Уплотнительное кольцо (приклеенное)	DR 121/113x6 MOS NK-20	10.01.12.03247

Тип	Запасные части		Артикул
VCBL-A-K1	Уплотнительная рамка (низ)	VCDR 166x113x6.6 VCSP	10.01.12.03246

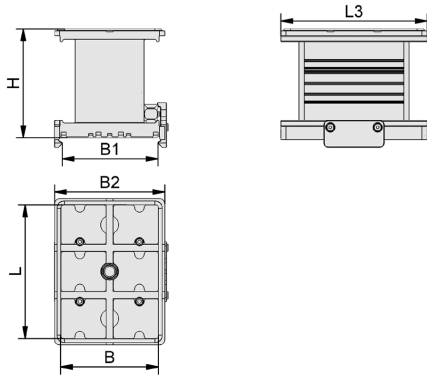
Данные для Заказа Аксессуары Алюминиевые блочные присоски VCBL-A-K1

Аксессуары	Артикул
Clamping unit	KLEM-EINH 69.5x35x12.5
	10.01.12.04990

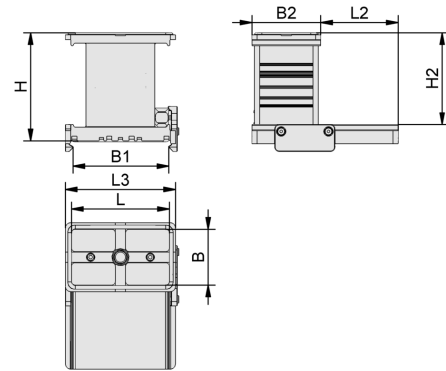
Алюминиевые блочные присоски VCBL-A-K1

Высота 50 мм, 100 мм и 125 мм

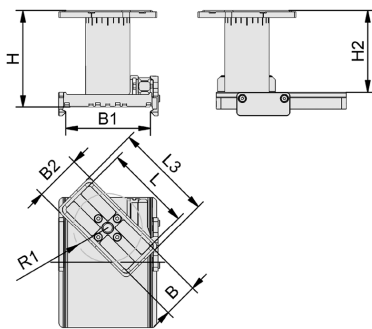
Конструктивные Данные Алюминиевые блочные присоски VCBL-A-K1



VCBL-A-K1 140x115 - VCBL-A-K1 160x120



VCBL-A-K1 Q



VCBL-A-K1 D-360

Алюминиевые блочные присоски VCBL-A-K1

Высота 50 мм, 100 мм и 125 мм

ⓘ Конструктивные Данные Алюминиевые блочные присоски VCBL-A-K1

Тип	B [mm]	B1 [mm]	B2 [mm]	H [mm]	H2 [mm]	L [mm]	L2 [mm]	L3 [mm]	R1 [mm]
VCBL-A-K1-160x120x125	120	116	128	125	-	160	-	170	-
VCBL-A-K1-160x120x100	120	116	128	100	-	160	-	170	-
VCBL-A-K1-140x115x50	115	116	114	50	-	140	-	140	-
VCBL-A-K1-125x75x50-D-360	75	116	80	50	34	125	-	128	45
VCBL-A-K1-125x75x50-Q	75	116	80	50	34	125	90	128	-
VCBL-A-K1-125x75x100-D-360	75	116	80	100	84	125	-	128	45
VCBL-A-K1-125x75x100-Q	75	116	80	100	84	125	90	128	-
VCBL-A-K1-125x75x125-D-360	75	116	80	125	109	125	-	128	45
VCBL-A-K1-125x75x125-Q	75	116	80	125	109	125	90	128	-
VCBL-A-K1-120x50x50-D-360	50	116	60	50	34	120	-	128	45
VCBL-A-K1-120x50x100-D-360	50	116	60	100	84	120	-	128	45
VCBL-A-K1-120x50x125-D-360	50	116	60	125	109	120	-	128	45